



**POLISH PRODUCER  
OF LINEAR DRAINS**



**WWW.PHUJANO.PL**

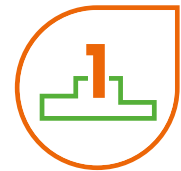




HIGH QUALITY



VERSATILITY



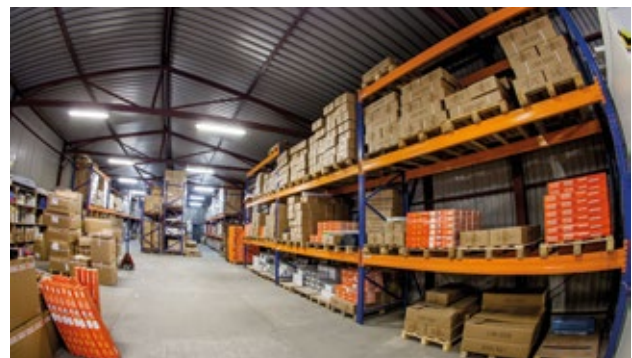
TOP PRODUCT

Jano is dynamic and innovative company that is one of the market leaders in Poland. We are the polish producer of linear drains with highly qualified staff what allows us to introduce to the market the products with the highest quality standarts and the products that meet market needs and requirements.

**Our motto is "Quality is our advantage".**

Firma Jano jest dynamicznym i innowacyjnym przedsiębiorstwem, liderem na polskim rynku w produkcji odwodnień liniowych. Doświadczenie w branży oraz współpraca z wysokiej klasy specjalistami pozwala nam stworzyć najwyższej jakości produkty, które spełniają oczekiwania rynku.

**Nasze motto: Przewaga dzięki jakości.**



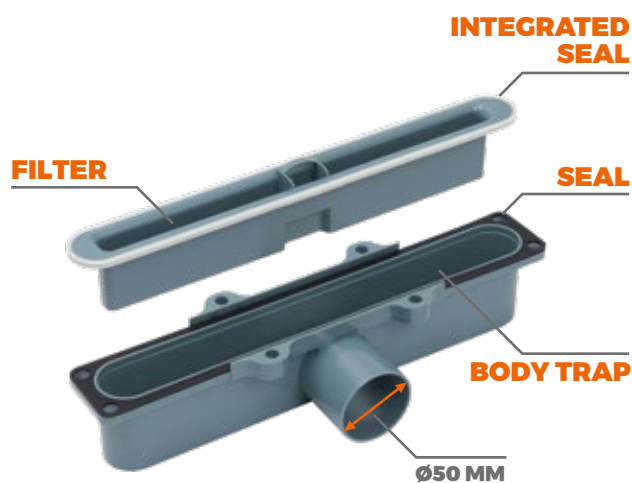
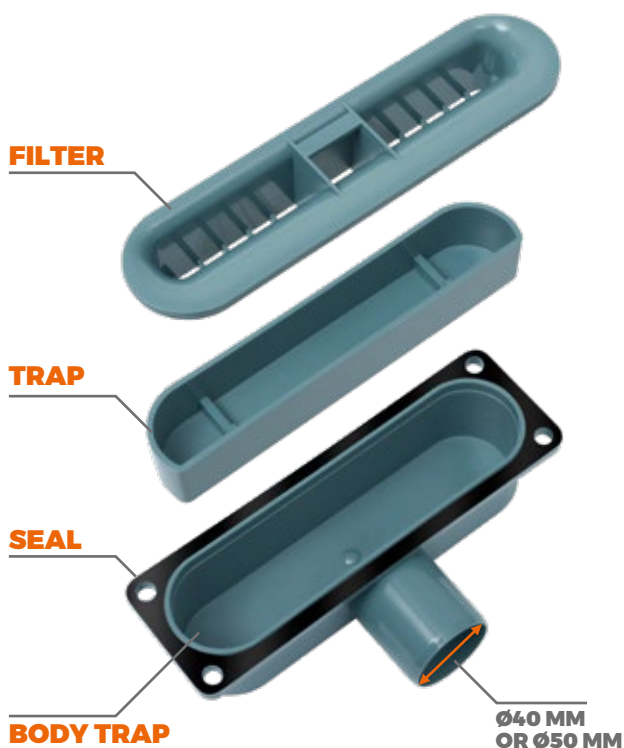
# PRO EASY SYSTEM

# PRO EASY SYSTEM PLUS

EASY CLEAN

EASY INSTALLATION

EASY ACCESS



Traps in our linear drains have a reliable construction and are made of high quality plastic resistant to temperature differences. PRO EASY SYSTEM traps consist of body trap, seal, trap and the filter which gives the possibility of easy access for cleaning from the top. The next advantage of JANO PRO EASY SYSTEM is the design of the trap which prevents the release of unpleasant odor from the sewage systems.

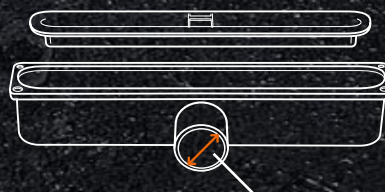
Syfony w odwodnieniach producenta JANO posiadają niezawodną oraz unikalną konstrukcję. Syfony składają się z następujących elementów: korpusu syfonu, uszczelki, zasyfonowania i koszyczka (filtra). Najważniejszą zaletą syfonów jest możliwość czyszczenia ich od góry powodując bardzo łatwy dostęp do odpływu. Konstrukcja syfonów zapobiega przedostawaniu się nieprzyjemnych zapachów z kanalizacji. Wykonane zostały z wysokiej jakości tworzywa sztucznego odpornego na różnicę temperatur.



**PRO EASY SYSTEM TRAPS**  
ARE AVAILABLE IN:

- **REAL** (Ø40, Ø50)
- **WALL** (Ø40, Ø50)
- **SQUARE** (Ø40, Ø50)
- **TRIANGLE** (Ø40, Ø50)

Ø 50 MM OR Ø40 MM  
OUTFLOW DIAMETER



**PRO EASY SYSTEM PLUS**  
TRAPS ARE AVAILABLE  
IN REAL PLUS:

- **RETRO** (Ø50)
- **BLACK** (Ø50)
- **DUO** (Ø50)

Ø 50 MM OUTFLOW  
DIAMETER



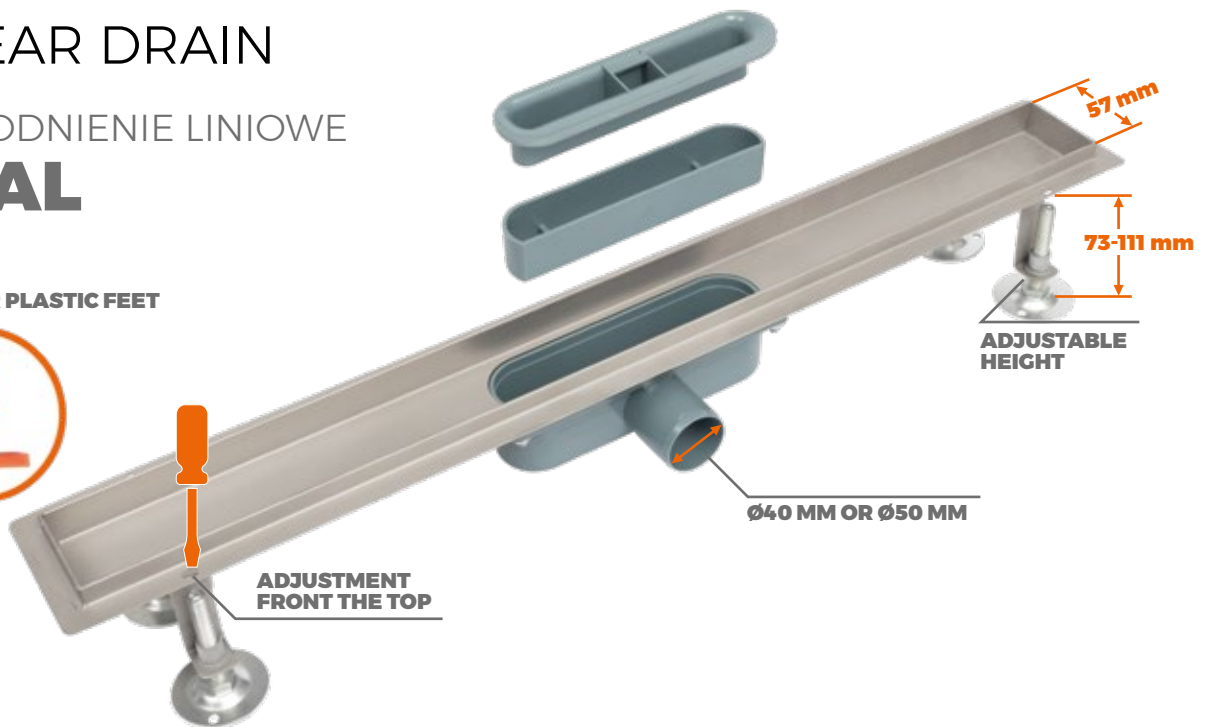
# REAL

## LINEAR DRAIN

ODWODNIENIE LINIOWE

# REAL

METAL OR PLASTIC FEET



### BENEFITS:

- Finished by glass bead blasting method
- Effective prevention against odor from the sewage system
- Easy and quick installation
- Safe to use

### KORZYŚCI:

- Powierzchnia wykończona metodą szkiełkowania
- Skuteczne zabezpieczenie przed zapachem z kanalizacji
- Łatwy i szybki montaż
- Bezpieczny w użytkowaniu

### CHARACTERISTICS:

- Adjustable high 73 mm - 111 mm
- Water flow 40l/min
- Outflow Ø40 mm/ Ø50 mm
- Stainless steel drain and grate
- Strong steel construction
- Possibility to anchor the legs in the floor

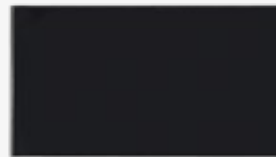
### CECHY:

- wysokość regulacji 73 mm - 111 mm
- przepustowość wody 40l/min
- Odpływ Ø40 mm/ Ø50 mm
- Rynna i ruszt ze stali nierdzewnej
- Mocna stalowa konstrukcja
- Możliwość zakotwiczenia nóżek w podłodze

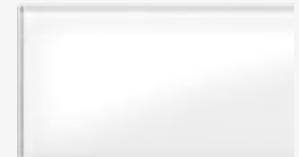
### GRATES

#### RUSZTY

#### BLACK GLASS CZARNE SZKŁO



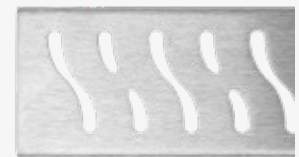
#### WHITE GLASS BIAŁE SZKŁO



#### DUO DUO



#### KRONOS KRONOS



#### FALA FALA



**\* OTHER GRATES  
AVAILABLE UPON  
REQUEST**

SIZE	DUO	FALA	KRONOS	BLACK GLASS	WHITE GLASS
500x58mm	<b>O5122</b>	<b>O5127</b>	<b>O5132</b>	<b>O5137</b>	<b>O5142</b>
650x58mm	<b>O5123</b>	<b>O5128</b>	<b>O5133</b>	<b>O5138</b>	<b>O5143</b>
750x58mm	<b>O5124</b>	<b>O5129</b>	<b>O5134</b>	<b>O5139</b>	<b>O5144</b>
800x58mm	<b>O5125</b>	<b>O5130</b>	<b>O5135</b>	<b>O5140</b>	<b>O5145</b>
900x58mm	<b>O5126</b>	<b>O5131</b>	<b>O5136</b>	<b>O5141</b>	<b>O5146</b>

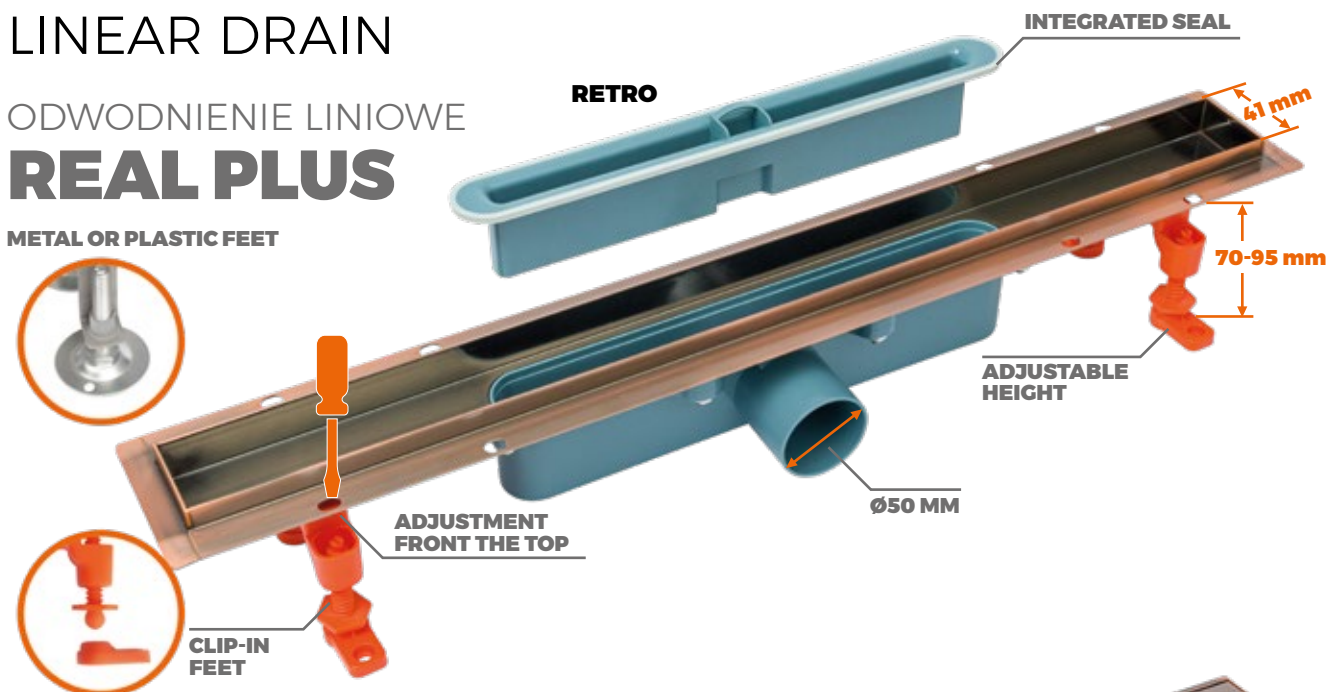
# REAL PLUS

## LINEAR DRAIN

ODWODNIENIE LINIOWE

## REAL PLUS

METAL OR PLASTIC FEET



### BENEFITS:

- Unique trap design
- Grate - only 41 mm width
- Effective prevention against odor from the sewage system
- Easy and quick installation
- Safe to use

### KORZYŚCI:

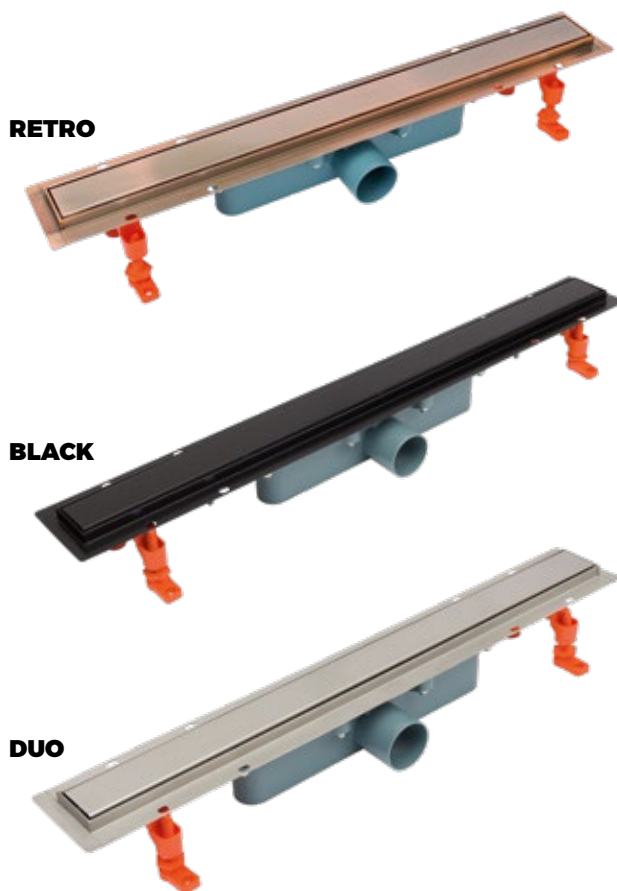
- Unikalny design syfonu
- Szerokość ruszty 41 mm
- Skuteczne zabezpieczenie przed zapachem z kanalizacji
- Łatwy i szybki montaż
- Bezpieczny w użytkowaniu

### CHARACTERISTICS:

- Regulated high 70 mm - 95 mm
- Water flow 41 l/min
- Outflow Ø50 mm
- Stainless steel gutter and grate
- Strong steel construction
- Possibility to anchor the legs in the floor

### CECHY:

- Wysokość regulacji 70-95 mm
- Przepustowość wody 41 l/min
- Odpływ Ø50 mm
- Rynna i ruszta ze stali nierdzewnej malowanej proszkowo
- Mocna stalowa konstrukcja
- Możliwość zakotwiczenia nóżek w podłodze



SIZE	DUO	RETRO	BLACK
500x41mm	500	500	500
600x41mm	600	600	600
700x41mm	700	700	700
800x41mm	800	800	800
900x41mm	900	900	900

# SLIM BLACK

## LINEAR DRAIN

ODWODNIENIE LINIOWE

## SLIM BLACK



SIZE	CODE
650x20mm	S6027
750x20mm	S6028
850x20mm	S6029

\* OTHER COLORS AVAILABLE UPON REQUEST

### BENEFITS:

- Small building width
- Minimalist and modern design
- Easy and quick installation
- Safe to use

### KORZYŚCI:

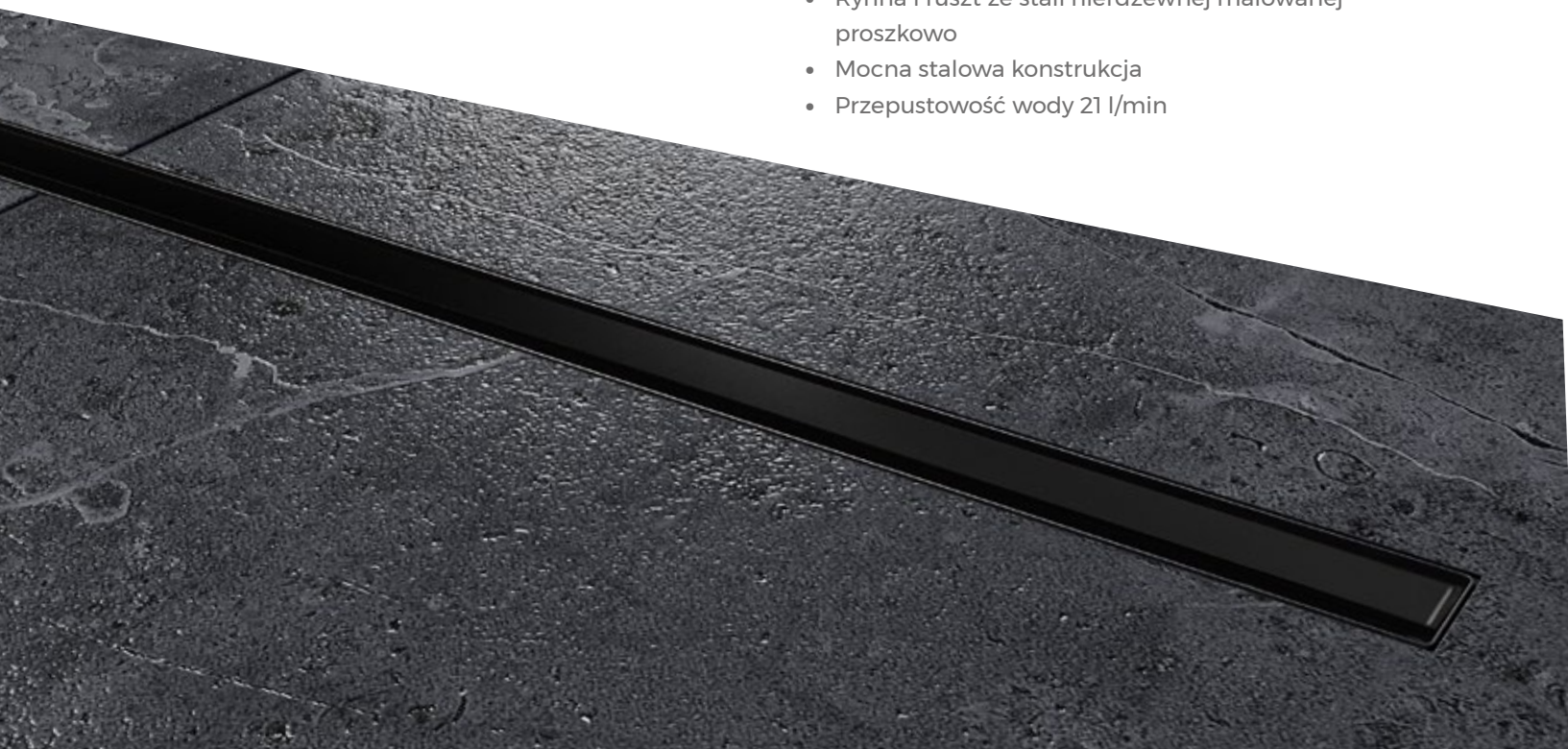
- Niewielka szerokość zabudowy
- Minimalistyczny, nowoczesny desin
- Łatwy i szybki montaż
- Bezpieczny w użytkowaniu

### CHARACTERISTICS:

- Grate - 10 mm
- Outflow Ø40 mm
- Gutter and grate made of powder-coated stainless steel
- Strong steel construction
- Water flow 21 l/min

### CECHY:

- Ruszt tylko 10 mm
- Odpływ Ø40 mm
- Rynna i ruszt ze stali nierdzewnej malowanej proszkowo
- Mocna stalowa konstrukcja
- Przepustowość wody 21 l/min



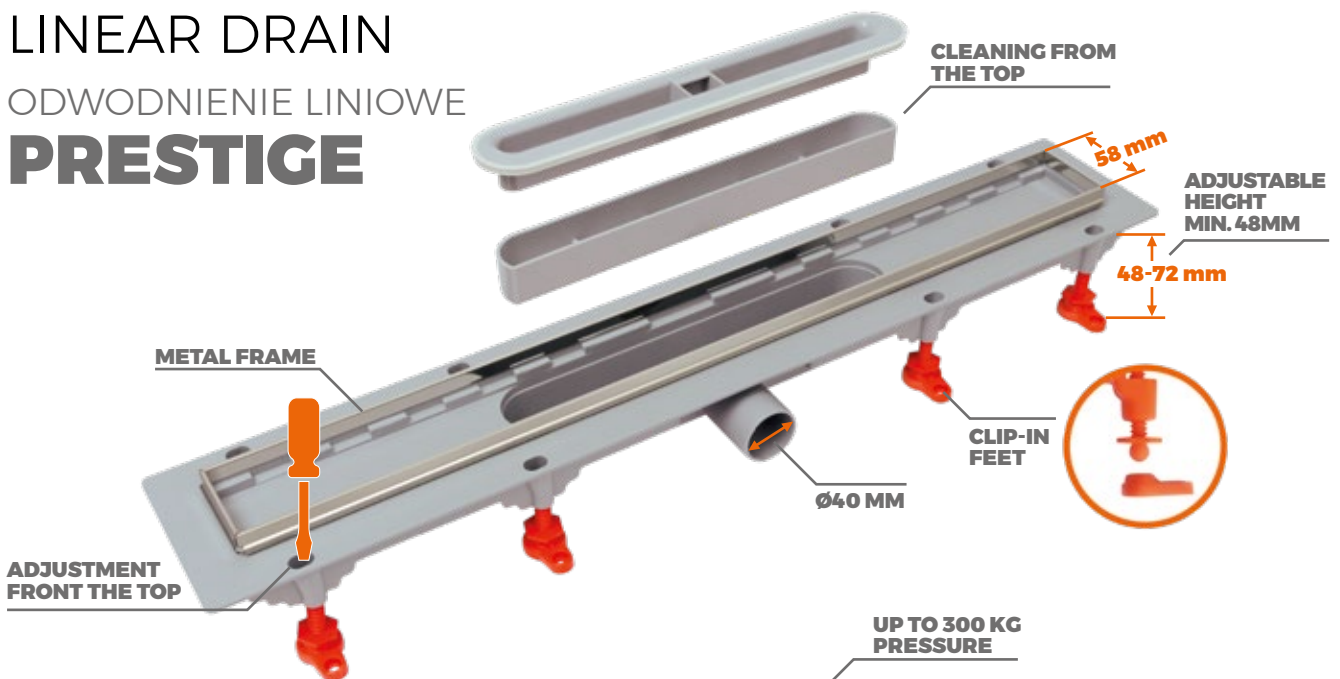
# PRESTIGE

## LINEAR DRAIN

ODWODNIENIE LINIOWE

## PRESTIGE

ONLY 48MM HEIGHT



### BENEFITS:

- Low height, min. 48 mm
- Strong construction
- Easy and quick installation
- Safe to use

### KORZYŚCI:

- Niska wysokość zabudowy
- Mocna konstrukcja
- Łatwy i szybki montaż
- Bezpieczny w użytkowaniu

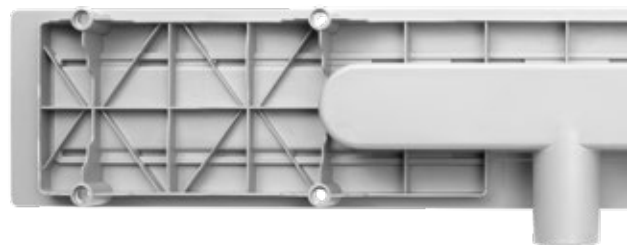
### CHARACTERISTICS:

- Adjustable high 48 mm - 72 mm
- Water flow 44,5 l/min
- Outflow Ø40 mm
- Additionally reinforced construction
- The plastic drain
- Stainless steel grate and frame
- Setachable legs
- Monolit

### CECHY:

- Regulowana wysokość 48 mm - 72 mm
- Przepustowość wody 44,5 l/min
- Odpływ Ø40 mm
- Konstrukcja dodatkowo wzmocniona
- Rynna z tworzywa sztucznego
- Ruszt i ramka ze stali nierdzewnej
- Odpinane nóżki
- Monolit

UP TO 300 KG  
PRESSURE  
**STRONG CONSTRUCTION**  
**MOCNA KONSTRUKCJA**



### GRATES RUSZTY

#### DUO SATIN



#### TORNE



#### TRENT



#### CONTI



### \* OTHER GRATES AVAILABLE UPON REQUEST

SIZE	DUO SATIN	TORNE	TRENT	CONTI
650x55mm	S2144	S2075	S2072	S2171
750x55mm	S2145	S2076	S2073	S2172
850x55mm	S2146	S2077	S2074	S2173



# WALL

## LINEAR DRAIN

ODWODNIENIE LINIOWE

## W ŚCIANĘ

### IN-WALL MOUNTING DRAIN, GRATE UNDER THE TILE

ODWODNIENIE W ŚCIANĘ,  
RUSZT POD PŁYTKĘ

O2086



#### BENEFITS:

- A small building space
- Minimalist design
- Easy and quick installation
- Safe to use

#### KORZYŚCI:

- Niewielka przestrzeń zabudowy
- Minimalistyczny design
- Łatwy i szybki montaż
- Bezpieczny w użytkowaniu

### IN-WALL MOUNTING DRAIN, SMOOTH GRATE

ODWODNIENIE W ŚCIANĘ, RUSZT GŁADKI  
O2087



#### CHARACTERISTICS:

- water flow 41 l/min
- Outflow Ø40 mm or Ø50 mm
- Drain made of stainless steel
- strong steel construction
- Possibility to anchor the legs in the floor
- Grate 400 mm

#### CECHY:

- Przepustowość wody 41 l/min
- Odpływ Ø40 mm lub Ø50 mm
- Rynna ze stali nierdzewnej
- Mocna stalowa konstrukcja
- Możliwość zakotwiczenia nóg w podłodze
- Długość rusztu 400 mm



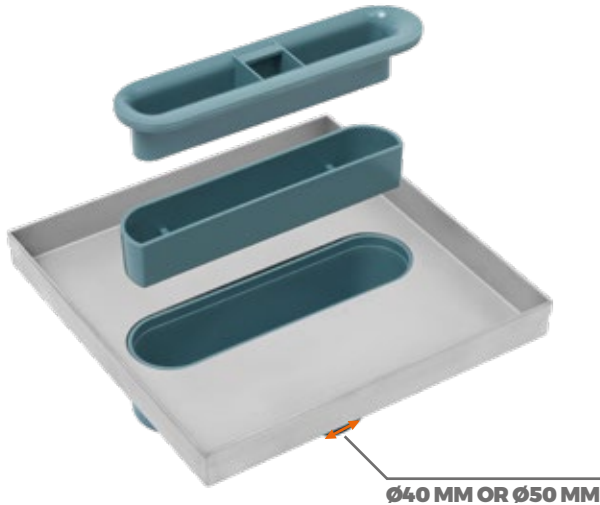


# SQUARE

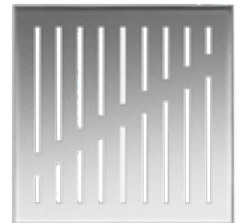
## DRAIN

### ODPŁYW KWADRAT

DIEMENSIONS / WYMIARY - 210x210 mm, H-70 mm



**O2098**  
**GRATE UNDER THE TILE**  
RUSZT POD PŁYTKĘ



**O2099**  
**„ELBA” GRATE**  
RUSZT ELBA



**O2104**  
**„IBIZA” GRATE**  
RUSZT IBIZA

#### BENEFITS:

- Easy and quick installation
- Safe to use
- Modern design
- Low building height

#### KORZYŚCI:

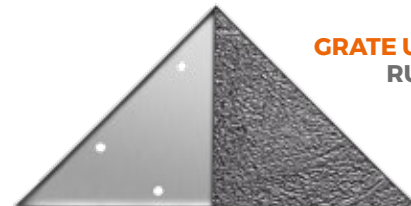
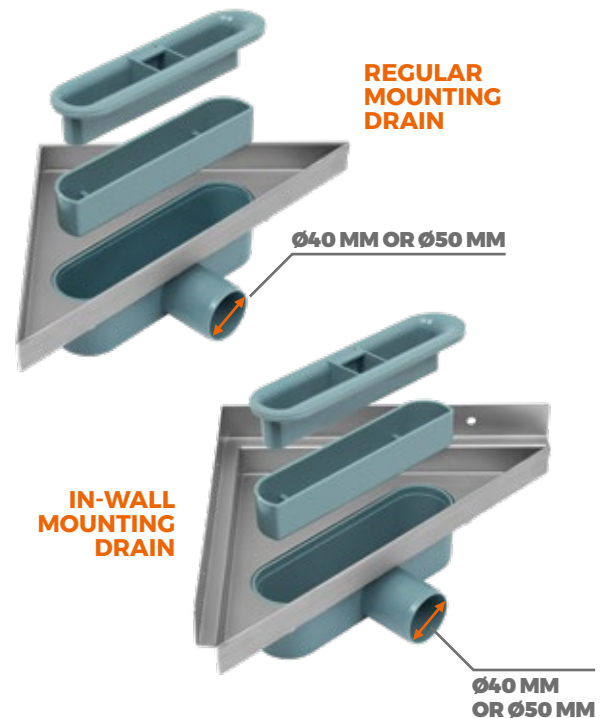
- Łatwy i szybki montaż
- Bezpieczny w użytkowaniu
- Nowoczesny design
- Niska wysokość zabudowy

# TRIANGLE

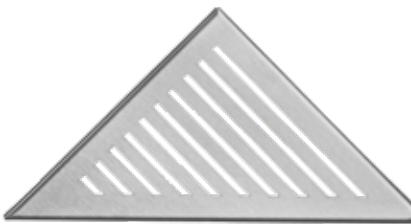
## DRAIN

### ODPŁYW TRÓJKĄT

DIEMENSIONS / WYMIARY - 230x230x310 mm, H-70 mm



**GRATE UNDER THE PLATE**  
RUSZT POD PŁYTKĘ  
**O2100 (REGULAR)**  
**O2102 (IN-WALL)**



**„ELBA” GRATE**  
RUSZT ELBA  
**O2101 (REGULAR)**  
**O2103 (IN-WALL)**

\* OTHER GRATES AVAILABLE UPON REQUEST

#### CHARACTERISTICS:

- Outflow Ø40 mm or Ø50 mm
- Drain and grate made of stainless steel
- water flow 40 l/min
- strong construction

#### CECHY:

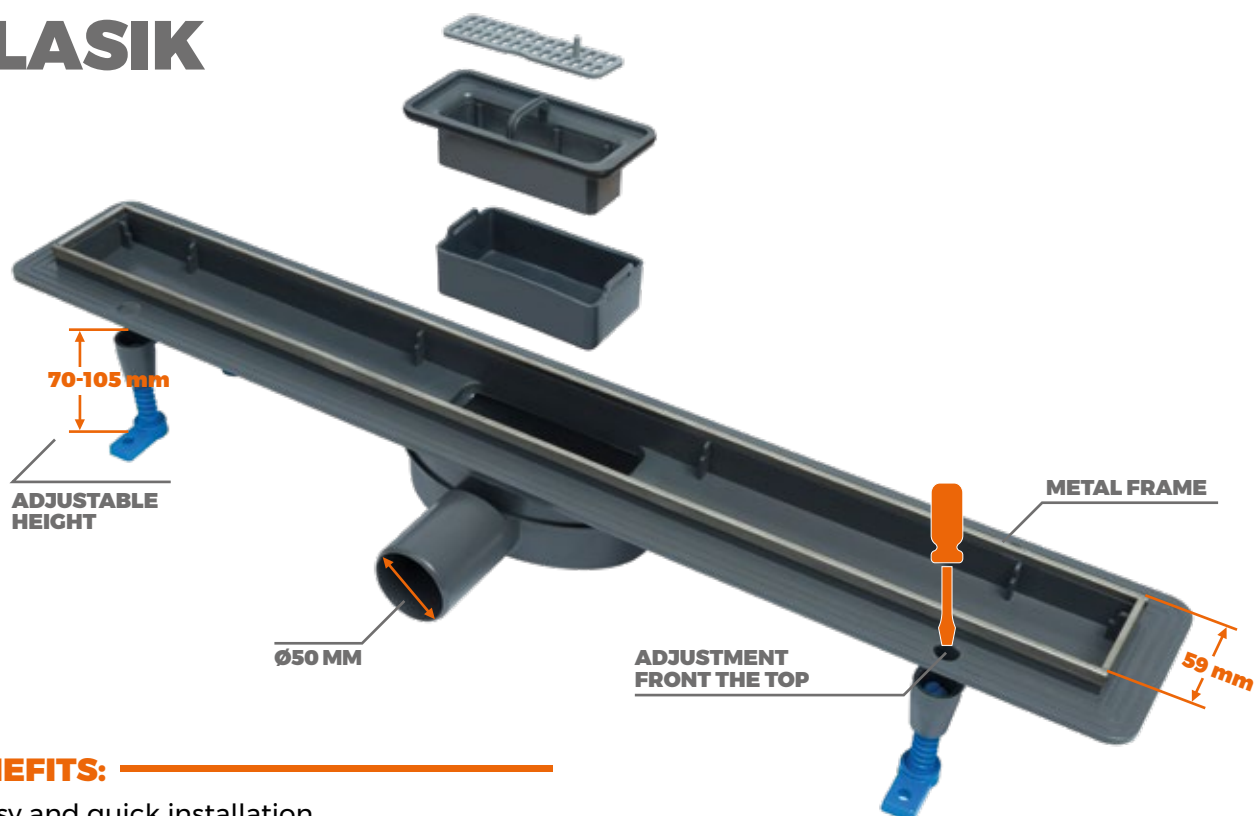
- Odpływ Ø40 mm lub Ø50 mm
- Wymiary 230x230x310 mm H-70 mm
- Rynna i ruszt ze stali nierdzewnej
- Przepustowość wody 40 l/min
- Mocna konstrukcja

# KLASIK

## LINEAR DRAIN

ODWODNIENIE LINIOWE

## KLASIK



### BENEFITS:

- Easy and quick installation
- Safe to use
- Effective prevention against odor from the sewage system

### KORZYŚCI:

- Łatwy i szybki montaż
- Bezpieczny w użytkowaniu
- Skuteczne zabezpieczenie przed zapachem z kanalizacji

### CHARACTERISTICS:

- Adjustable high 70 mm - 105mm
- Water flow 44,5 l/min
- Outflow Ø50 mm
- Stainless steel grate
- Possibility to anchor the legs in the floor

### CECHY:

- Wysokość regulacji 70-105 mm
- Przepustowość wody 44,5 l/min
- Odpływ Ø50 mm
- Ruszt ze stali nierdzewnej
- Możliwość zakotwiczenia nóżek w podłodze

### GRATES RUSZTY

#### DUO



#### PERLE



\* OTHER GRATES AVAILABLE UPON REQUEST

SIZE	DUO	PERLE
700x58mm	<b>S2174</b>	<b>S2177</b>
800x58mm	<b>S2175</b>	<b>S2178</b>
900x58mm	<b>S2176</b>	<b>S2179</b>



## SHOWER TRAY TRAP WITHOUT DRAIN DIAMETER 50 MM

PÓLSYFON BRODZIKOWY FI 50 MM

**S2039**



### BENEFITS:

- Low siphonage
- The possibility of installing a click-clack plug
- Universal
- Short instalation time

### KORZYŚCI:

- Niskie zasyfonowanie
- Możliwość zamontowania korka klik-klak
- Uniwersalny
- Krótki czas instalacji

## OUTFLOW SET FOR SHOWER TRAY, LOW, DIAMETER 90 MM

ODPŁYWOWY ZESTAW BRODZIKOWY NISKI FI 90 MM

**S2037**



### BENEFITS:

- Easy and quick installation
- Low siphonage
- Easy filter cleaning from top
- Resistance to damage

### KORZYŚCI:

- Łatwy i szybki montaż
- Niskie zasyfonowanie
- Łatwe czyszczenie koszyczka od góry
- Wytrzymały na uszkodzenia

## SHOWER TRAY TRAP WITH CLICK-CLACK, DIAMETER 60 MM

SYFON BRODZIKOWY CHROM NISKI FI60 MM

**S2038**



### BENEFITS:

- Low siphonage
- Easy and quick installation
- Resistance to damage
- Precise click clack closure

### KORZYŚCI:

- Niskie zasyfonowanie
- Łatwy i szybki montaż
- Wytrzymały na uszkodzenia
- Precyzyjne zamknięcie klik-klak

## CHROME SHOWER TRAY TRAP, LOW, DIAMETER 60 MM

SYFON BRODZIKOWY CHROM NISKI FI 60 MM

**S2019**



### BENEFITS:

- Low siphonage
- Easy and quick installation
- Universal
- Resistance to damage
- Easy filter cleaning from top

### KORZYŚCI:

- Niskie zasyfonowanie
- Łatwy i szybki montaż
- Uniwersalny
- Wytrzymały na uszkodzenia
- Łatwe czyszczenie koszyczka od góry

## WC CONNECTOR, DIAMETER 110 MM

ZŁĄCZE WC HARMONIKOWE

**Z5060**



### BENEFITS:

- Shape memory
- Easy and quick installation
- Universal
- L = 168 - 400 mm

### KORZYŚCI:

- Pamięć kształtu
- Łatwy i szybki montaż
- Uniwersalny
- L = 168 - 400 mm

## WC CONNECTOR PLUS, DIAMETER 110 MM

ZŁĄCZE WC WZMOCNIONE

**Z5061**



### BENEFITS:

- Shape memory
- Easy and quick installation
- Universal
- Additional reinforcement
- L = 225 - 540 mm

### KORZYŚCI:

- Pamięć kształtu
- Łatwy i szybki montaż
- Uniwersalny
- Dodatkowo wzmocnione
- L = 225 - 540 mm



**P.H.U. „JANO” SP. Z O.O.  
UL. SIENNIĘSKA 252  
27-400 OSTROWIEC ŚWIĘTOKRZYSKI  
POLAND**

**[handlowy@phujano.pl](mailto:handlowy@phujano.pl)**